

ΠΑΡΑΡΤΗΜΑ IV

Άρθρο 1

Αντικείμενο

Η παρούσα απόφαση (2015/1735 ΕΕ) θεσπίζει κανόνες για την ακριβή θέση των γενικών προειδοποιήσεων και των ενημερωτικών μηνυμάτων στον καπνό για στριφτά τσιγάρα που πωλείται σε σακουλάκι.

Άρθρο 2

Θέση της γενικής προειδοποίησης και του ενημερωτικού μηνύματος σε ορθογώνια σακουλάκια

1. Στον καπνό για στριφτά τσιγάρα σε ορθογώνια σακουλάκια με καπάκι που καλύπτει το άνοιγμα («ορθογώνια σακουλάκια») η γενική προειδοποίηση και το ενημερωτικό μήνυμα τυπώνονται στις δύο επιφάνειες που γίνονται ορατές όταν ανοίγει πλήρως η μονάδα συσκευασίας, όπως περιγράφεται στις ενότητες 1 και 2 του παραρτήματος.

Η γενική προειδοποίηση και το ενημερωτικό μήνυμα τοποθετούνται στο άνω άκρο και καλύπτουν το 50 % των επιφανειών στις οποίες τυπώνονται, όπως περιγράφεται στις ενότητες 1 και 2 του παραρτήματος.

Η γενική προειδοποίηση τυπώνεται στην άνω επιφάνεια.

2. Κατά παρέκκλιση από την παράγραφο 1, έως τις 20 Μαΐου 2018, οι ακόλουθοι κανόνες εφαρμόζονται για τον καπνό για στριφτά τσιγάρα σε ορθογώνια σακουλάκια με καπάκι περιτύλιξης που κατασκευάζονται από πολυαιθυλένιο, πολυπροπυλένιο ή πλαστικοποιημένο υλικό, όπως περιγράφεται στην ενότητα 3 του παραρτήματος:

- α) το ενημερωτικό μήνυμα πρέπει να τοποθετείται πάνω στην επιφάνεια που γίνεται ορατή όταν η μονάδα συσκευασίας είναι εν μέρει ανοικτή·
- β) η γενική προειδοποίηση πρέπει να τοποθετείται στην κάτω επιφάνεια που γίνεται ορατή όταν η μονάδα συσκευασίας είναι πλήρως ανοικτή·
- γ) το εσωτερικό του καπακιού, το οποίο γίνεται ορατό όταν η μονάδα συσκευασίας είναι πλήρως ανοικτή, δεν φέρει εκτύπωση και δεν χρησιμοποιείται καθ' οιονδήποτε άλλο τρόπο·
- δ) η γενική προειδοποίηση και το ενημερωτικό μήνυμα τοποθετούνται στο άνω άκρο των αντίστοιχων επιφανειών στις οποίες τυπώνονται.

Άρθρο 3

Θέση της γενικής προειδοποίησης και του ενημερωτικού μηνύματος σε σακουλάκια με επίπεδο πάτο

1. Στον καπνό για στριφτά τσιγάρα σε σακουλάκια με επίπεδο πάτο η γενική προειδοποίηση και το ενημερωτικό μήνυμα τοποθετούνται στις επιφάνειες του πάτου της σακούλας που γίνονται ορατές όταν η σακούλα κλείεται στην οπίσθια όψη της («βάση της μονάδας συσκευασίας»), όπως περιγράφεται στην ενότητα 4 του παραρτήματος.

2. Η γενική προειδοποίηση τυπώνεται στην επιφάνεια πάνω από την πτύχωση στη βάση της συσκευασίας μονάδας και το ενημερωτικό μήνυμα στην επιφάνεια κάτω από την πτύχωση. Η γενική προειδοποίηση και το ενημερωτικό μήνυμα καλύπτουν το 50 % των αντίστοιχων επιφανειών στις οποίες τυπώνονται. Οι επιφάνειες υπολογίζονται με βάση τις διαστάσεις τους μετά τη σφράγιση των άκρων τους.

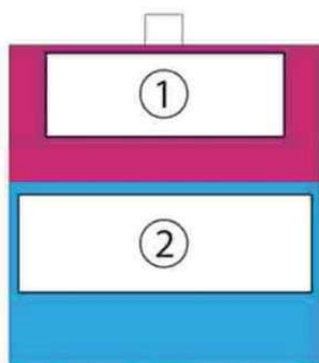
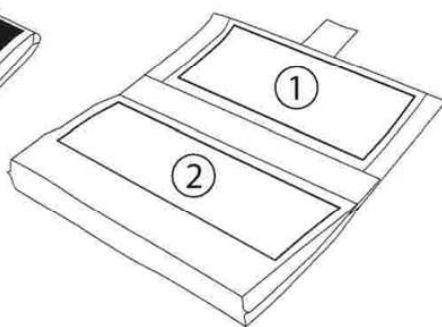
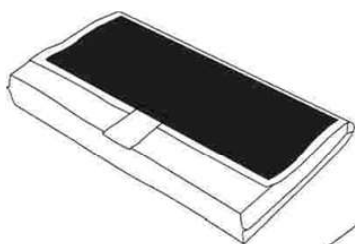
Άρθρο 4

Μεταβατική διάταξη

Ο καπνός για στριφτά τσιγάρα σε σακουλάκια που παράγονται ή τίθενται σε ελεύθερη κυκλοφορία μέχρι τις 20 Μαΐου 2018 και επισημαίνονται με γενική προειδοποίηση και ενημερωτικό μήνυμα σύμφωνα με το άρθρο 2 παράγραφος 2 μπορεί να διατίθεται στην αγορά έως τις 20 Μαΐου 2019.

Γραφικές παραστάσεις για την ακριβή θέση της γενικής προειδοποίησης και του ενημερωτικού μηνύματος που αναφέρονται στο άρθρο 2 και στο άρθρο 3

1. ΣΑΚΟΥΛΑΚΙ ΜΕ ΕΠΙΠΕΔΗ ΒΑΣΗ (ΑΡΘΡΟ 2 ΠΑΡΑΓΡΑΦΟΣ 1)



Υπολογιζόμενη επιφάνεια: αναδιπλούμενη επιφάνεια όταν το σακουλάκι είναι κλειστό
Θέση προειδοποίησης: εντός της αναδιπλούμενης επιφάνειας που είναι ορατή όταν το σακουλάκι είναι ανοικτό



Υπολογιζόμενη επιφάνεια: επιφάνεια θήκης όταν το σακουλάκι είναι κλειστό
Θέση προειδοποίησης: επιφάνεια θήκης όταν το σακουλάκι είναι ανοικτό

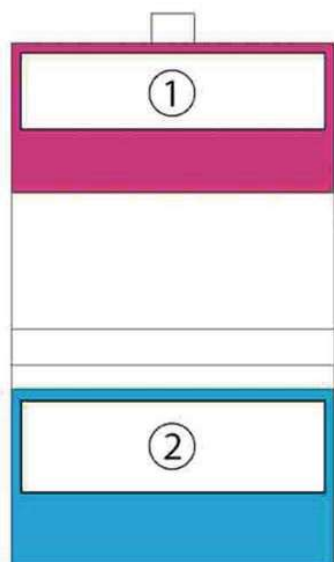
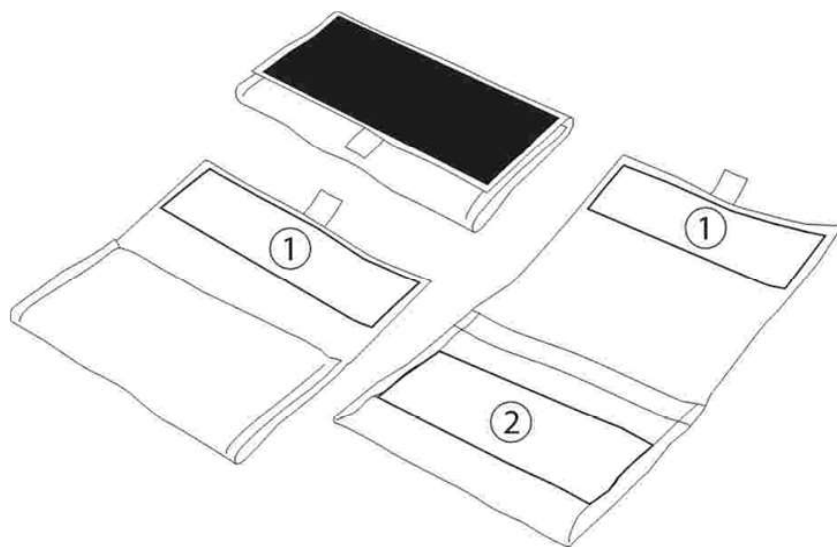



Γενική προειδοποίηση





Ενημερωτικό μήνυμα

2. ΣΑΚΟΥΛΑΚΙ ΜΕ ΚΑΠΑΚΙ ΠΕΡΙΤΥΛΙΞΗΣ (ΑΡΘΡΟ 2 ΠΑΡΑΓΡΑΦΟΣ 1)



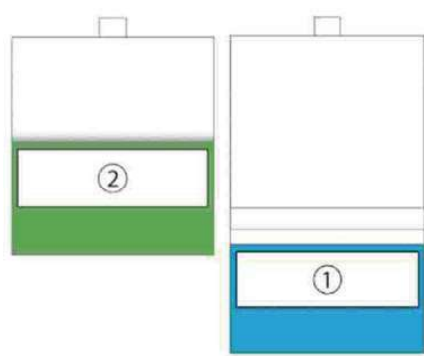
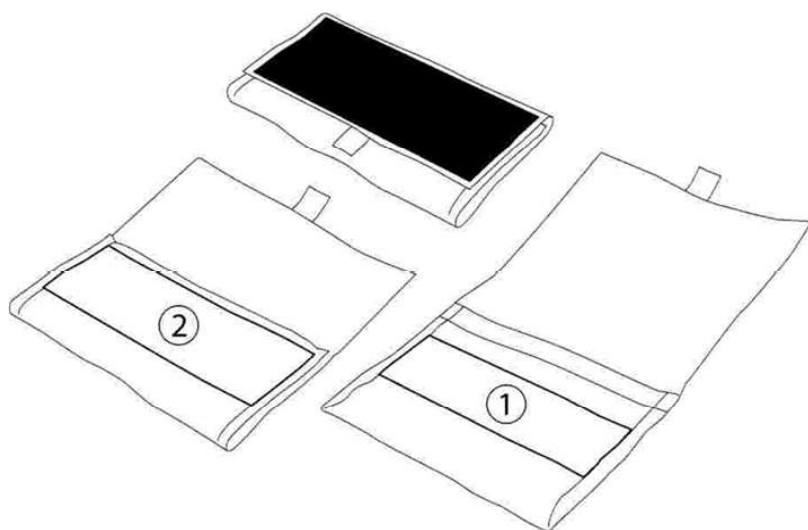
 Υπολογιζόμενη επιφάνεια: αναδιπλούμενη επιφάνεια όταν το σακουλάκι είναι κλειστό
Θέση προειδοποίησης: εντός της αναδιπλούμενης επιφάνειας όταν το σακουλάκι είναι πλήρως ανοικτό (εντός της επιφάνειας που υπολογίστηκε με το σακουλάκι κλειστό)

 Υπολογιζόμενη επιφάνεια: επιφάνεια θήκης όταν το σακουλάκι είναι κλειστό
Θέση προειδοποίησης: επιφάνεια θήκης όταν το σακουλάκι είναι πλήρως ανοικτό (εντός της επιφάνειας που υπολογίστηκε με το σακουλάκι κλειστό)

 1 Γενική προειδοποίηση

 2 Ενημερωτικό μήνυμα

3. ΣΑΚΟΥΛΑΚΙ ΜΕ ΚΑΠΑΚΙ ΠΕΡΙΤΥΛΙΞΗΣ (ΕΝΑΛΛΑΚΤΙΚΗ ΤΟΠΟΘΕΤΗΣΗ, ΑΡΘΡΟ 2 ΠΑΡΑΓΡΑΦΟΣ 2)



Υπολογιζόμενη επιφάνεια: αναδιπλούμενη επιφάνεια όταν το σακουλάκι είναι κλειστό
 Θέση προειδοποίησης: εξωτερική επιφάνεια θήκης όταν το σακουλάκι είναι εν μέρει ανοικτό



Υπολογιζόμενη επιφάνεια: επιφάνεια θήκης όταν το σακουλάκι είναι κλειστό
 Θέση προειδοποίησης: επιφάνεια θήκης όταν το σακουλάκι είναι πλήρως ανοικτό (εντός της επιφάνειας που υπολογίστηκε με το σακουλάκι κλειστό)

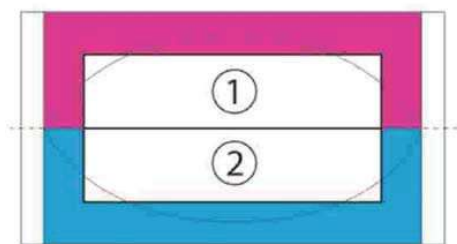
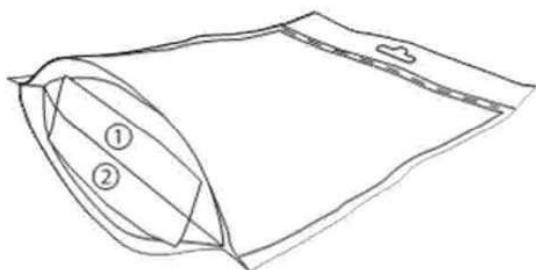
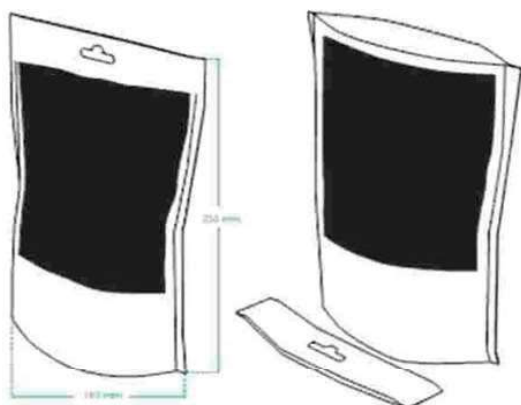


Γενική προειδοποίηση



Ενημερωτικό μήνυμα

4. ΣΑΚΟΥΛΑΚΙ ΜΕ ΕΠΙΠΕΔΟ ΠΑΤΟ (ΑΡΘΡΟ 3)



Υπολογιζόμενη επιφάνεια: βάση της σακούλας, ως την κεντρική πτύχωση όταν είναι σε επίπεδη κατάσταση (μη συμπεριλ. των σφραγισμένων άκρων)



Υπολογιζόμενη επιφάνεια: βάση της σακούλας, ως την κεντρική πτύχωση όταν είναι σε επίπεδη κατάσταση (μη συμπεριλ. των σφραγισμένων άκρων)



Γενική προειδοποίηση



Ενημερωτικό μήνυμα